

● ML-SR-20 SOLAR

(opcional: sistema cableado) / optional: wired)

CARACTERÍSTICAS TÉCNICAS / TECHNICAL SPECIFICATIONS

Height rising / Elevación desde la superficie: 10 mm (centro de la parábola).

Dimensions / Dimensiones: diámetro 145 mm.

Embedded / Profundidad de instalación: 80 mm.

Visibility / Visibilidad: Up to 1 Km. / hasta 1 Km.

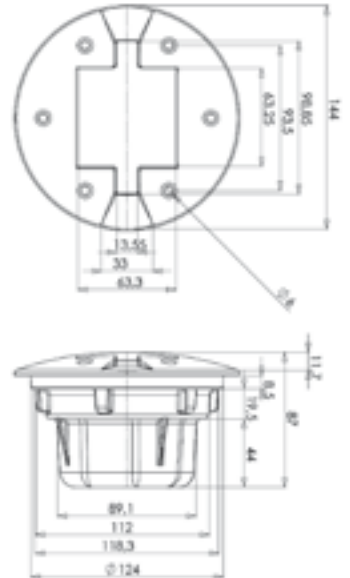
Autonomy After total charge / Autonomía en oscuridad (NI-MH) después de recarga completa: 120 h.

Working leds temperature / Temperatura de funcionamiento LED's: $-30^{\circ} \pm 85^{\circ}$

Material / Material: Aluminum / policarbonate slide
Aluminio Policarbonato (LEXAN 243R) LED protección ventana.

Modes of operation / Funcionamiento:

Always on, flash, secuencial / Fijo, flash y secuencial.



● ML-SR-30 (sistema cableado)

Wired road stud / Baliza para instalación en carretera para aplicaciones de señalización de seguridad

CARACTERÍSTICAS TÉCNICAS / TECHNICAL SPECIFICATIONS:

Height rising / Elevación desde la superficie:
10 mm (centro de la parábola)

Dimensions / Dimensiones: diámetro 145 mm.

Embedded / Profundidad de instalación: 80 mm.

Water proof / Resistencia al agua: 100%

Weight / Peso: 1,2 Kg.

Visibility / Visibilidad: Up to 1 Km. / hasta 1 Km.

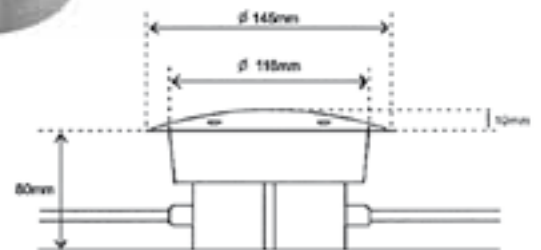
Autonomy / Autonomía en oscuridad (NI-MH) después de recarga completa: 120 h.

Working temperature / Temperatura de funcionamiento LED's: $-30^{\circ} \pm 85^{\circ}$

Material / Material: Aluminum, policarbonate slide (LEXAN 243R) / Aluminio. Policarbonato (LEXAN 243R) LED protección ventana.

Modes of operation / Funcionamiento:

Always on, intermittent, sequential / Fijo, intermitente, secuencial.



● ML-SR-45 (unidireccional)

● ML-SR-48 (bidireccional)

Wired road stud suitable for harsh conditions / Baliza para instalación en carretera de tránsito intenso para aplicaciones de señalización de seguridad

CARACTERÍSTICAS TÉCNICAS / TECHNICAL SPECIFICATIONS: ML-SR-45

Height rising / Altura del saliente: 7 mm.

Diameter / Diámetro: 160 mm

Weight / Peso: 3 Kg

Embedded / Profundidad de instalación: 95 mm.

Material / Material: Stainless steel or aluminum / Acero inoxidable o aluminio.



ML-SR-45



Protection / Protección de Leds: Policarbonato.

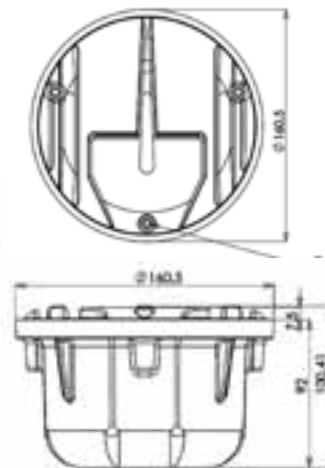
Led / Led: 12 leds ultra brillantes de 3 mm..

Voltage / Alimentación: 12- 24 Vdc., (120 mA).

Modes of operation / Funcionamiento: Intermittent, always on / Intermitente, fijo, resistencia al agua 100%.



ML-SR-45



CARACTERÍSTICAS TÉCNICAS / TECHNICAL SPECIFICATIONS: ML-SR-48

Ideal for places subject to frequent snow ploughing

Height rising / Altura del saliente: 7 mm.

Diameter / Diámetro: 160 mm

Weight / Peso: 2.9 Kg

Embedded / Profundidad de instalación: 95 mm.

Material / Material: Stainless steel or aluminum / Acero inoxidable o aluminio.

Protection / Protección de Leds: Policarbonato.

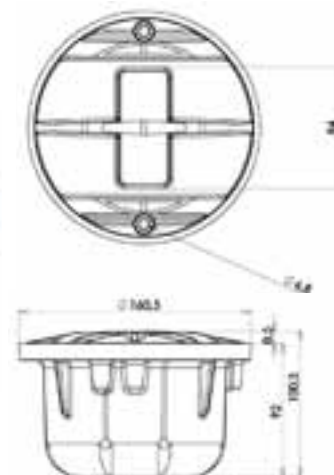
Led / Led: 12 leds ultra brillantes de 3 mm.

Voltage / Alimentación: 12- 24 Vdc., (120 mA).

Modes of operation / Funcionamiento: Intermittent, always on / Intermitente, fijo, resistencia al agua 100%.



ML-SR-48



● ML-SR-70

CARACTERÍSTICAS TÉCNICAS / TECHNICAL SPECIFICATIONS

Height rising / Altura saliente: 13,2 mm.

Diameter / Diámetro: 190 mm.

Embedded / Profundidad de instalación: 95 mm.

Material / Material: Stainless Steel / Acero inoxidable.

Botton Part Material / Material de la base: Aluminum / Aluminio.

Modes of operation / Funcionamiento:

Intermittent, always on, sequential / Intermitente, Fijo, secuencia.

Led / Led: 24 led 5 mm.

Voltage / Alimentación: 12 / 24 vdc.

Protection led / Protección de led: Policarbonate / Policarbonato.



metrolight 35